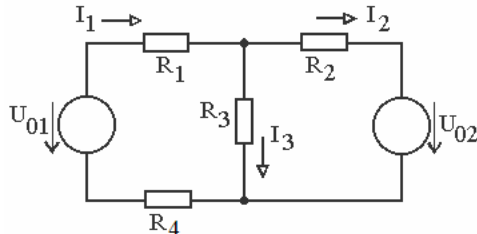


1 Elektrotechnika 1

- a) Definujte stručně princip superpozice a uveďte, pro které obvody platí.
 b) Vypočítejte proudy větvemi uvedeného obvodu metodou superpozice.



$$U_{01} = 30 \text{ V}, \quad U_{02} = 15 \text{ V}$$

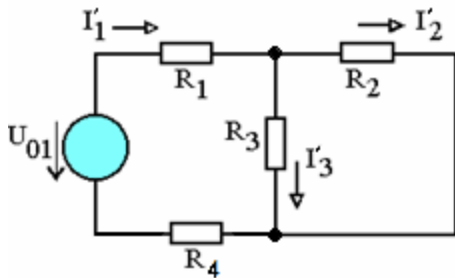
$$R_1 = R_4 = 5 \, \Omega, \quad R_2 = R_3 = 10 \, \Omega$$

Řešení

- a) Odezva na součet podnětů je rovna součtu odezev na jednotlivé podněty působící samostatně. Platí pouze pro lineární obvody. Účinky zdrojů se v lineárních obvodech lineárně sčítají.

2 body

b)

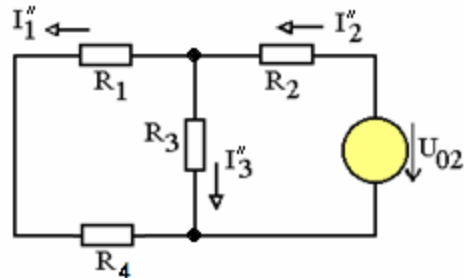


$$I'_1 = U_{01} / \left(R_1 + R_4 + \frac{R_2 \cdot R_3}{R_2 + R_3} \right) = 30 / 15 = 2 \text{ A}$$

$$U'_{R3} = U_{01} - I'_1 (R_1 + R_4) = 10 \text{ V}$$

$$I'_2 = \frac{U'_{R3}}{R_2} = 1 \text{ A}, \quad I'_3 = \frac{U'_{R3}}{R_3} = 1 \text{ A}$$

3 body



$$I''_2 = U_{02} / \left(R_2 + \frac{R_3 \cdot (R_1 + R_4)}{R_1 + R_3 + R_4} \right) = 15 / 15 = 1 \text{ A}$$

$$U''_{R3} = U_{02} - I''_2 \cdot R_2 = 5 \text{ V}$$

$$I''_3 = \frac{U''_{R3}}{R_3} = 0,5 \text{ A}, \quad I''_1 = \frac{U''_{R3}}{R_1 + R_4} = 0,5 \text{ A}$$

3 body

$$I_1 = I'_1 - I''_1 = 2 - 0,5 = 1,5 \text{ A}$$

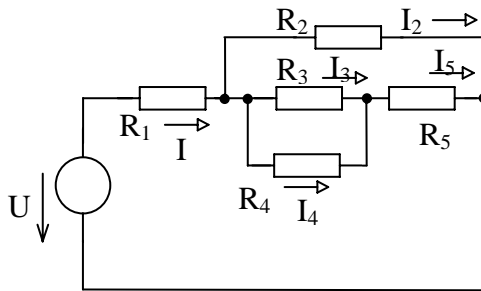
$$I_2 = I'_2 - I''_2 = 1 - 1 = 0 \text{ A}$$

$$I_3 = I'_3 + I''_3 = 1 + 0,5 = 1,5 \text{ A}$$

2 body

2 Elektrotechnika 1

Metodou postupného zjednodušování vypočtete všechny proudy větví v uvedeném obvodu.



$$\begin{aligned}R_1 &= 6 \Omega \\R_2 &= 10 \Omega \\R_3 &= 10 \Omega \\R_4 &= 15 \Omega \\R_5 &= 9 \Omega \\U &= 12 \text{ V}\end{aligned}$$

Řešení

$$R_{34} = \frac{R_3 \cdot R_4}{R_3 + R_4} = 6 \Omega, \quad R_{345} = R_{34} + R_5 = 15 \Omega$$

$$R_{2345} = \frac{R_2 \cdot R_{345}}{R_2 + R_{345}} = 6 \Omega, \quad R = R_1 + R_{2345} = 12 \Omega, \quad I = \frac{U}{R} = \frac{12}{12} = 1 \text{ A}$$

5 bodů

$$U_{R1} = R_1 \cdot I_1 = 6 \text{ V}, \quad U_{R2} = U - U_{R1} = 6 \text{ V},$$

$$I_2 = \frac{U_{R2}}{R_2} = 0,6 \text{ A}, \quad I_5 = I - I_2 = 0,4 \text{ A}$$

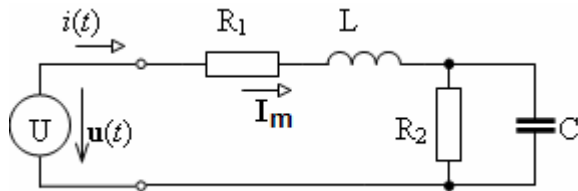
$$U_{R5} = R_5 \cdot I_5 = 3,6 \text{ V}, \quad U_{R4} = U_{R2} - U_{R5} = 2,4 \text{ V}$$

$$I_3 = \frac{U_{R4}}{R_3} = 0,24 \text{ A} \quad I_4 = \frac{U_{R4}}{R_4} = 0,16 \text{ A}$$

5 bodů

3 Elektrotechnika 2

Určete obecně i numericky celkovou impedanci obvodu \mathbf{Z} , fázor proudu \mathbf{I}_m a okamžitou hodnotu proudu $i(t)$, je-li obvod buzen harmonickým napětím $u(t) = U_m \sin(\omega t) = 200 \sin(\omega t)$.



$$\begin{aligned} R_1 &= 5 \, \Omega, \quad R_2 = 50 \, \Omega \\ \omega L &= 15 \, \Omega \\ 1/\omega C &= 50 \, \Omega \end{aligned}$$

Řešení

$$U_m = 200 + j0 \, (\text{V})$$

$$\mathbf{Z} = R_1 + j\omega L + \mathbf{Z}_{R_2C}, \quad \mathbf{Z}_{R_2C} = \frac{R_2 \cdot \frac{1}{j\omega C}}{R_2 + \frac{1}{j\omega C}} = \frac{R_2}{j\omega C R_2 + 1} \quad \text{2 body}$$

$$\mathbf{Z}_{R_2C} = \frac{R_2}{j\omega C R_2 + 1} = \frac{50}{1 + j} = \frac{50 \cdot (1 - j)}{(1 + j) \cdot (1 - j)} = 25 - j25 \, (\Omega) \quad \text{2 body}$$

$$\mathbf{Z} = R_1 + j\omega L + \mathbf{Z}_{R_2C} = 5 + j15 + 25 - j25 = 30 - j10 \, (\Omega) \quad \text{1 bod}$$

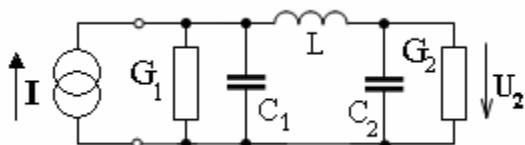
$$\mathbf{I}_m = \frac{\mathbf{U}_m}{\mathbf{Z}} = \frac{200}{30 - j10} = \frac{20}{3 - j} = \frac{20 \cdot (3 + j)}{(3 - j) \cdot (3 + j)} = \frac{20 \cdot (3 + j)}{10} = 6 + j2 \, (\text{A}) \quad \text{2 body}$$

$$I_m = \sqrt{6^2 + 2^2} = \sqrt{40} = 2\sqrt{10} \, (\text{A}) \quad \text{1 bod}$$

$$i(t) = I_m \sin(\omega t + \psi_i) = 2\sqrt{10} \sin(\omega t + \arctg(1/3)) \, (\text{A}) \quad \text{2 body}$$

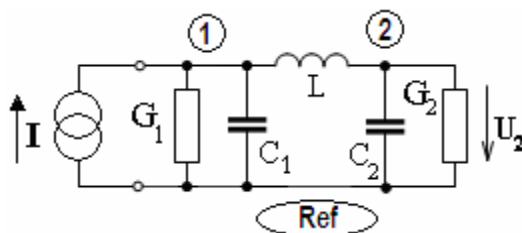
4 Elektrotechnika 2

Metodou uzlových napětí (rovnice uzlových napětí vyjádřete v maticovém tvaru) vypočítejte fázor napětí \mathbf{U}_2 , amplitudu napětí U_{m2} a vyjádřete okamžitou hodnotu napětí $u_2(t)$.



$$\begin{aligned} G_1 = G_2 &= 0,1 \text{ S} \\ \omega C_1 = \omega C_2 &= 0,1 \text{ S} \\ 1/\omega L &= 0,1 \text{ S} \\ \mathbf{I} &= 2 e^{j0} \text{ A} \end{aligned}$$

Řešení



$$\begin{bmatrix} G_1 + 1/(j\omega L) + j\omega C_1 & -1/(j\omega L) \\ -1/(j\omega L) & G_2 + 1/(j\omega L) + j\omega C_2 \end{bmatrix} \cdot \begin{bmatrix} \mathbf{U}_1 \\ \mathbf{U}_2 \end{bmatrix} = \begin{bmatrix} \mathbf{I} \\ 0 \end{bmatrix}$$

2 body

$$\begin{bmatrix} 0,1 & 0,1j \\ 0,1j & 0,1 \end{bmatrix} \cdot \begin{bmatrix} \mathbf{U}_1 \\ \mathbf{U}_2 \end{bmatrix} = \begin{bmatrix} 2 \\ 0 \end{bmatrix}$$

2 body

$$\Delta = \begin{vmatrix} 0,1 & 0,1j \\ 0,1j & 0,1 \end{vmatrix} = 0,1 \cdot 0,1 - (0,1j) \cdot (0,1j) = 0,02$$

1 bod

$$\Delta_2 = \begin{vmatrix} 0,1 & 2 \\ 0,1j & 0 \end{vmatrix} = -0,2j$$

1 bod

$$\mathbf{U}_2 = \Delta_2 / \Delta = -0,2j / 0,02 = -10j = 10 \cdot e^{-j\pi/2} \text{ (V)}$$

1 bod

$$\text{amplituda } U_{m2} = \sqrt{2} |\mathbf{U}_2| = \sqrt{2} \cdot 10 \text{ (V)}$$

1 bod

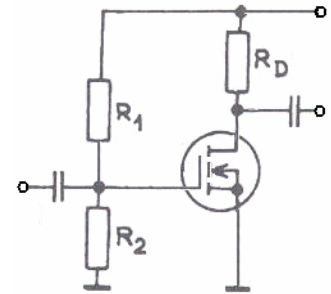
okamžitá hodnota

$$u_2(t) = U_{m2} \sin(\omega t + \psi) = \sqrt{2} \cdot 10 \cdot \sin(\omega t - \pi/2) \text{ (V)}$$

2 body

5 Elektronické součástky

- a) Jaká je funkce zapojení podle schématu?
Vysvětlete funkci odporů R_1 , R_2 a R_D .
Jak volíme proudy a napětí v obvodu pro jeho správnou činnost?
- b) Nakreslete spínací charakteristiky tyristoru pro dvě různé teploty $T_1 < T_2$.
- c) Stručně definujte lavinový průraz přechodu PN. Jaká je jeho teplotní závislost, u jakých součástek se vyskytuje?



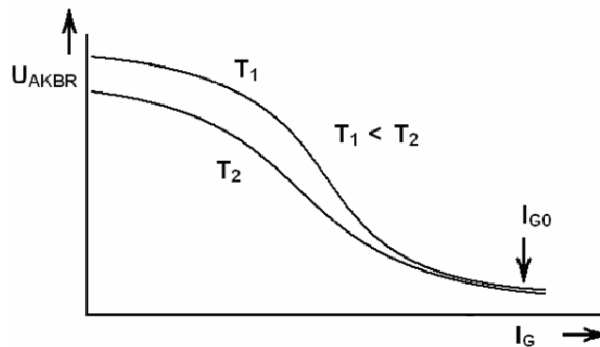
Řešení

- a) Zapojení je zesilovač s tranzistorem IGFET (MOSFET) s indukovaným kanálem typu N. **1 bod**

Odporů R_1 a R_2 tvoří dělič pro nastavení pracovního bodu, R_D je zátěž zesilovače. **2 body**

Proud tranzistorem volíme tak, aby na odporu R_D bylo napětí odpovídající přibližně polovině napájecího napětí. Napětí $U_{GS} > U_P$ nastavíme podle požadovaného proudu (odečteme z převodní charakteristiky daného tranzistoru nebo určíme výpočtem). **2 body**

- b)

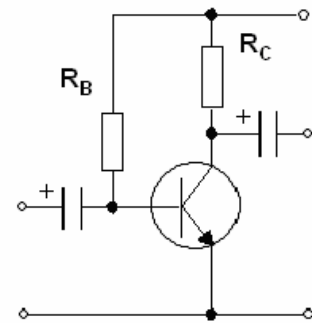


2 body

- c) Lavinový průraz nastává u širokých přechodů. Nosiče získají v elektrickém poli energii pro nárazovou ionizaci atomů krystalové mřížky a mohou generovat volné nosiče (páry elektron-díra). U širokých přechodů může dojít k několika srážkám za sebou a množství nosičů vzniklých ionizací lavinově roste.
Vliv teploty: Kmity krystalové mřížky brání pohybu nosičů. Pro získání energie k ionizaci je zapotřebí větší intenzita elektrického pole - průrazné napětí u lavinového průrazu proto s teplotou roste.
Lavinový průraz má většina polovodičových přechodů - u křemíkových součástek se vyskytuje u přechodů s průrazným napětím větším než asi 6,6 V. **3 body**

6 Elektronické součástky

- a) Jaká je funkce zapojení podle schématu?
Vysvětlete funkci odporů R_C a R_B .
Jak volíme proudy a napětí v obvodu pro jeho správnou činnost?
- b) Nakreslete výstupní charakteristiku bipolárního tranzistoru NPN. Respektujte rozsah přípustného zatížení (proud, napětí, výkon) a Earlyho jev.
- c) Jakými způsoby je možné převést tyristor z blokujícího do sepnutého stavu?



Řešení

- a) Zapojení je zesilovač s bipolárním tranzistorem NPN.

1 bod

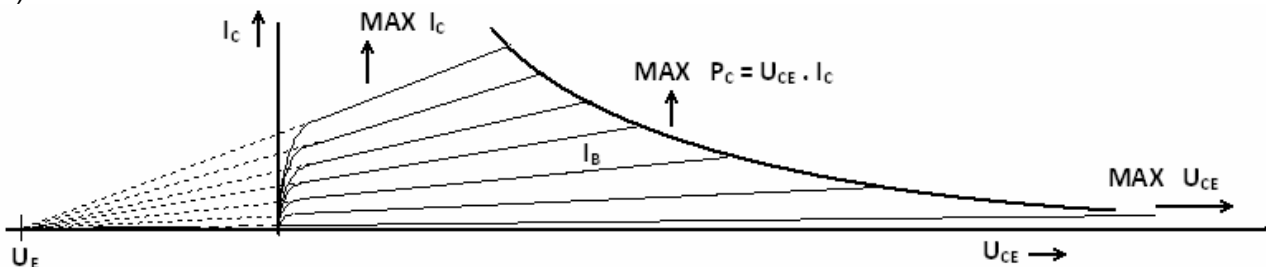
Odpor R_B slouží k nastavení pracovního bodu zesilovače. Představuje proudový zdroj, který dodává proud do báze tranzistoru. R_C je zátěž zesilovače.

1 bod

Proud I_C volíme tak, aby na odporu R_C bylo napětí odpovídající přibližně polovině napájecího napětí. Tomu odpovídá proud $I_B = I_C / \beta$, kde β je proudový zesilovací činitel v zapojení se společným emitorem.

1 bod

- b)



3 body

- c) 1. Vnucením proudu $I_G > I_{G0}$,
2. vzrůstem napětí U_{AK} nad hodnotu U_{AKBR} ,
3. vzrůstem teploty při $U_{AK} \sim U_{AKBR}$,
4. při velké strmosti vzrůstu U_{AK} .

4 body

7 Signály, soustavy, systémy

Je dán signál

$$f(t) = -3 + 4\cos(2\pi \cdot 10^2 t + 0,5\pi). \quad (1)$$

Uvedený signál lze vyjádřit Fourierovou řadou ve tvaru

$$f(t) = \sum_{k=-\infty}^{\infty} c_k \exp(jk\omega_1 t).$$

- Určete periodu T (tj. základní periodu) periodického signálu $f(t)$ zadaného rovnicí (1).
- Určete koeficient c_0 tohoto signálu.
- Určete koeficient c_1 tohoto signálu.
- Určete koeficient c_2 tohoto signálu.

Řešení

a) $T = 0,01$ nebo $T = 1 \cdot 10^{-2}$ **3 body**

b) $c_0 = -3$ **2 body**

c) $c_1 = 2\exp(j 0,5\pi)$ nebo $c_1 = 2j$ **3 body**

d) $c_2 = 0$ **2 body**

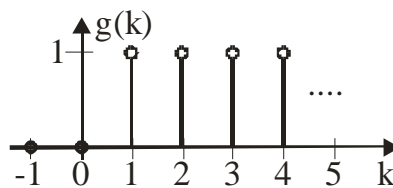
8 Signály, soustavy, systémy

Diskrétní systém je popsán svojí přechodovou charakteristikou $h(k) = k, k = 0, 1, 2, \dots$

- Určete impulsovou charakteristiku systému a načrtněte ji pro prvních 5 hodnot. Ocejchujte osy.
- Určete operátorový přenos systému.
- Napište diferenční rovnici systému.
- Rozhodněte o stabilitě systému.

Řešení

a) $g(0) = h(0) = 0, \quad g(k) = h(k) - h(k-1) = k - (k-1) = 1 \quad k = 1, 2, \dots$



3 body

b) $F(z) = Z\{g(k)\} = \sum_{k=0}^{\infty} g(k)z^{-k} = \sum_{k=1}^{\infty} 1z^{-k} = \sum_{k=0}^{\infty} z^{-k} - 1 = \frac{1}{1-z^{-1}} - 1 = \frac{z^{-1}}{1-z^{-1}} = \frac{1}{z-1}$

3 body

c) $F(z) = \frac{Y(z)}{U(z)} = \frac{z^{-1}}{1-z^{-1}} \Rightarrow Y(z)(1-z^{-1}) = U(z)z^{-1} \Rightarrow y(k) - y(k-1) = u(k-1)$

2 body

- d) Systém má jeden pól $z_1 = 1$, který leží na jednotkové kružnici, a proto je systém na mezi stability.

2 body

9 Měření v elektrotechnice

Stanovte chybu v procentech při měření napětí trojúhelníkového průběhu střídavým magnetoelektrickým voltmetrem s měřicím usměrňovačem.

Řešení

Efektivní hodnota trojúhelníkového průběhu je

$$U = \frac{U_M}{\sqrt{3}} \text{ (V)}. \quad \mathbf{2 \text{ body}}$$

Střední hodnota trojúhelníkového průběhu je

$$U_s = \frac{U_M}{2} \text{ (V)}. \quad \mathbf{2 \text{ body}}$$

Magnetoelektrický přístroj s usměrňovačem v případě napětí trojúhelníkového průběhu naměří hodnotu

$$U' = 1,111 \cdot \frac{U_M}{2} \text{ (-)}. \quad \mathbf{2 \text{ body}}$$

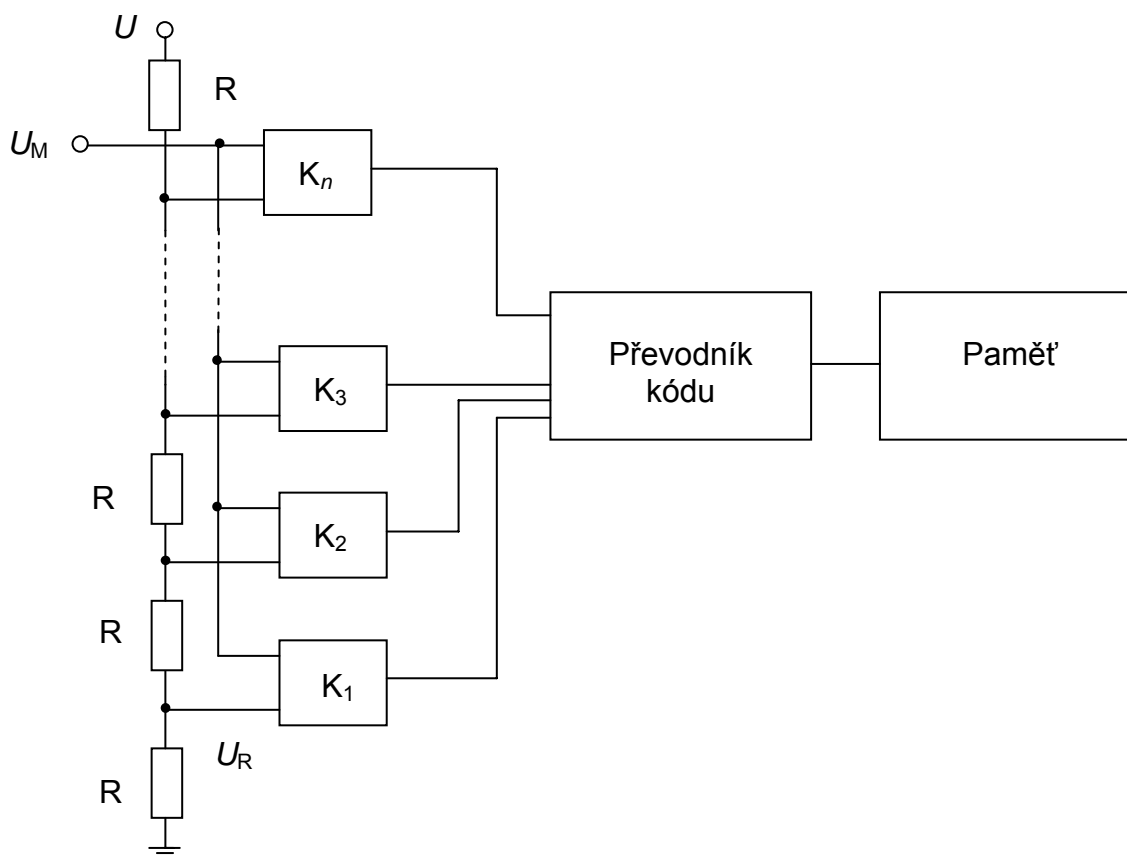
Poměrná chyba měření je tedy

$$\delta_U = \frac{U' - U}{U} \cdot 100 = \left(\frac{\frac{1,111U_M}{2} - \frac{U_M}{\sqrt{3}}}{\frac{U_M}{\sqrt{3}}} \right) \cdot 100 = \left(\frac{1,111}{2} - \frac{1}{\sqrt{3}} \right) \cdot 100\sqrt{3} = 3,8\% . \quad \mathbf{4 \text{ body}}$$

10 Měření v elektrotechnice

Nakreslete blokové schéma paralelního porovnávacího A/Č převodníku. Uveďte kolik je třeba komparátorů pro realizaci n -bitového převodníku.

Řešení



7 bodů

Pro realizaci n -bitového převodník je třeba $(2^n - 1)$ komparátorů.

3 body